



Principado de
Asturias

Consejería
de Educación

DIRECCION GENERAL DE INCLUSION EDUCATIVA Y ORDENACION

PRUEBA DE ACCESO A CICLOS FORMATIVOS DE GRADO SUPERIOR DE LA FORMACIÓN PROFESIONAL

22 de mayo de 2024

Escriba con letras mayúsculas la información que se pide en esta portada

Centro donde se realiza la prueba:

IES

Localidad del centro:

DATOS DE LA PERSONA ASPIRANTE

Apellidos:

Nombre:

DNI/NIE/Otro:

PARTE ESPECÍFICA **Dibujo Técnico**

Puntuación total

/10

El/La interesado/a

--

El/La corrector/a del ejercicio

--

INSTRUCCIONES GENERALES PARA EL USO DEL CUADERNILLO DE EXAMEN

- Escriba con letras mayúsculas los datos que se le piden en la portada.
- Los ejercicios se resolverán en la misma hoja de papel en la que figuran los enunciados. Es importante respetar los espacios previstos en cada ejercicio.
- Los ejercicios se realizarán a lápiz, utilizando los tipos de líneas y grosores normalizados en el Dibujo Técnico.
- Para la resolución de los ejercicios se deben seguir las pautas indicadas en el propio enunciado y en las notas aclaratorias. Con carácter general, se dejarán sin borrar las construcciones auxiliares y éstas se diferenciarán de las soluciones buscadas.
- Cuide la presentación de los ejercicios.
- Lea con atención los enunciados antes de responder.
- Dispone de **2 horas** para la realización de los ejercicios de esta materia.
- Las personas encargadas de la aplicación de la prueba les advertirán del tiempo de finalización de la misma 15 minutos antes del final.
- **Al finalizar la prueba se firmará la entrega.**

ESTRUCTURA DE LA PRUEBA

La prueba se compone de cuatro ejercicios obligatorios de desarrollo práctico que se deberán resolver a lápiz en las hojas entregadas y en los espacios destinados para ello, utilizando correctamente los útiles del dibujo.

CALIFICACIÓN Y PUNTUACIÓN

Criterios generales de calificación.

La prueba se valorará de 0 a 10 puntos, con dos decimales, con arreglo a la siguiente distribución:

- **Cada uno** de los cuatro ejercicios se valorará con una puntuación máxima de **2,5 puntos**.
- La puntuación de cada ejercicio estará determinada por la suma de las calificaciones obtenidas en los siguientes aspectos:
 - a) **La solución correcta y la idoneidad del proceso seguido**, así como el uso de la nomenclatura adecuada cuando corresponda. (Hasta **2,30 puntos**).
 - b) **Destreza, seguridad en el trazo, limpieza**, ausencia de tachaduras y calidad del dibujo. (Hasta **0,20 puntos**).

No debe borrar las líneas auxiliares que ha necesitado para la construcción y resolución del problema. Indique todo el proceso correcto que haya conducido a la solución final. Sólo se valorarán los ejercicios que cumplan con las instrucciones dadas, es decir, no se admitirán operaciones gráficas o soluciones “a tanteo”, sin que se indique el proceso que ha llevado a la solución.

Puntuación: la prueba se calificará de **0 a 10 puntos**, con dos decimales, con arreglo a la siguiente distribución:

EJERCICIO	PUNTUACIÓN MÁXIMA	CRITERIOS
1	2,5 puntos	<ul style="list-style-type: none"> • El trazado correcto del triángulo: 1 punto. • El dibujo de la circunferencia tangente a los tres lados del triángulo: 0,5 puntos. • El trazado correcto de la estrella pentagonal: 0,75 puntos. • La destreza, la seguridad en el trazo, la claridad, la limpieza, ausencia de tachaduras y la calidad del dibujo: 0,25 puntos.
2	2,5 puntos	<ul style="list-style-type: none"> • Cada centro de arco de circunferencia correctamente situado: 0,25 puntos. • Cada punto de tangencia o enlace correctamente indicado: 0,1 puntos. (Es imprescindible que las construcciones necesarias para obtener los centros y los puntos de tangencia en cada caso estén correctamente realizadas). • La destreza, la seguridad en el trazo, la claridad, la limpieza, ausencia de tachaduras y la calidad del dibujo: 0,3 puntos.
3	2,5 puntos	<ul style="list-style-type: none"> • Representación correcta del alzado completo: 0,9 puntos. <ul style="list-style-type: none"> • Cada una de las aristas: 0,05 puntos. • Cada uno de los ejes: 0,05 puntos. • Representación correcta del perfil izquierdo: 0,7 puntos. <ul style="list-style-type: none"> • Cada una de las aristas: 0,05 puntos. • Cada uno de los ejes: 0,05 puntos. • Indicación correcta de las cotas acorde a la norma: 0,7 puntos. • Penalizaciones: <ul style="list-style-type: none"> • Por cada cota no indicada: 0,1 puntos hasta un máximo de 0,7 puntos. • Por cualquier otro error en la aplicación de la norma (cotas repetidas, acotación de aristas ocultas, cruce de líneas auxiliares de cota, etc): 0,05 puntos hasta un máximo de 0,7 puntos. • La destreza, la seguridad en el trazo, la claridad, la limpieza, ausencia de tachaduras y la calidad del dibujo: 0,2 puntos.
4	2,5 puntos	<ul style="list-style-type: none"> • Dibujo y aplicación correcta de la escala: 0,25 puntos. • Dibujo correcto del alzado en perspectiva: 0,6 puntos. <ul style="list-style-type: none"> • Si está completo el alzado, cada forma geométrica incorrecta se penalizará con 0,2 puntos hasta un máximo de 0,6 puntos. • Dibujo correcto de la planta en perspectiva: 0,6 puntos. <ul style="list-style-type: none"> • Si está completa la planta, cada forma geométrica incorrecta se penalizará con 0,2 puntos hasta un máximo de 0,6 puntos. • Dibujo correcto del perfil en perspectiva: 0,6 puntos. <ul style="list-style-type: none"> • Si está completo el perfil, cada forma geométrica incorrecta se penalizará con 0,2 puntos hasta un máximo de 0,6 puntos. • La destreza, la seguridad en el trazo, la claridad, la limpieza, ausencia de tachaduras y la calidad del dibujo: 0,2 puntos.

MATERIALES PARA LA PRUEBA

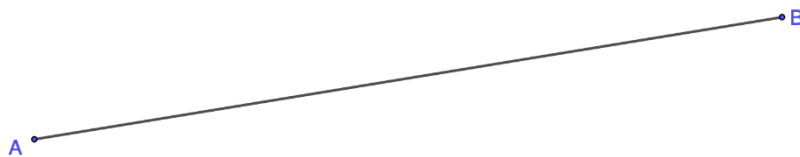
Lápiz o portaminas de dureza 2H y 2B. Regla graduada, escuadra, cartabón, compás. Goma de borrar. Se permite el uso de calculadora y de plantillas de curvas.

Las personas aspirantes podrán solicitar para esta parte de la prueba una única hoja de papel sellada en la que realizar anotaciones, esquemas, etc. Esta hoja deberá ser entregada junto con el cuadernillo y **no se corregirá**.

EJERCICIO 1.- (2,5 puntos)

Un estudio de arquitectura paisajista recibe el encargo de reformar unos jardines.

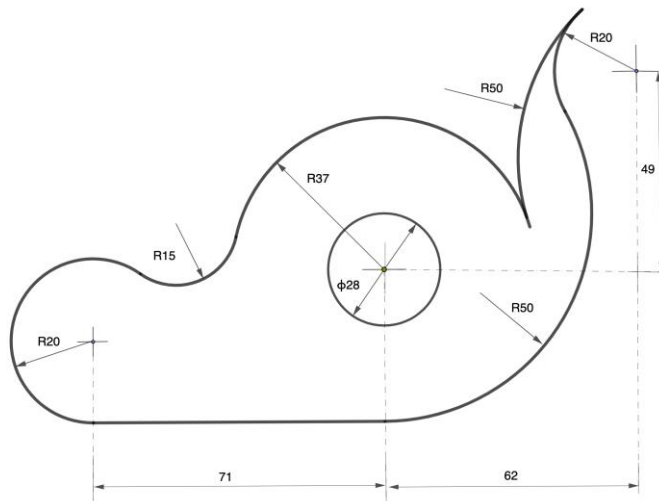
- Represente un espacio triangular a partir de un muro de 10 metros determinado en plano por el segmento AB.
- Sitúe el otro vértice de ese espacio en la parte superior de tal manera que forme un ángulo de 75° respecto a estos dos puntos y estar a 6 metros del punto A.
- Igualmente, trace el perímetro de un estanque de forma circular tangente a los tres lados del triángulo.
- Por último, inscriba en el interior de ese estanque una estrella pentagonal regular a modo de decoración con uno de los vértices apoyado en el lado AB.
- Utilice una escala 1:100



EJERCICIO 2.- (2,5 puntos)

Para dar respuesta a una empresa de productos de oficina y papelería un estudio de diseño elabora un dispensador de cinta adhesiva.

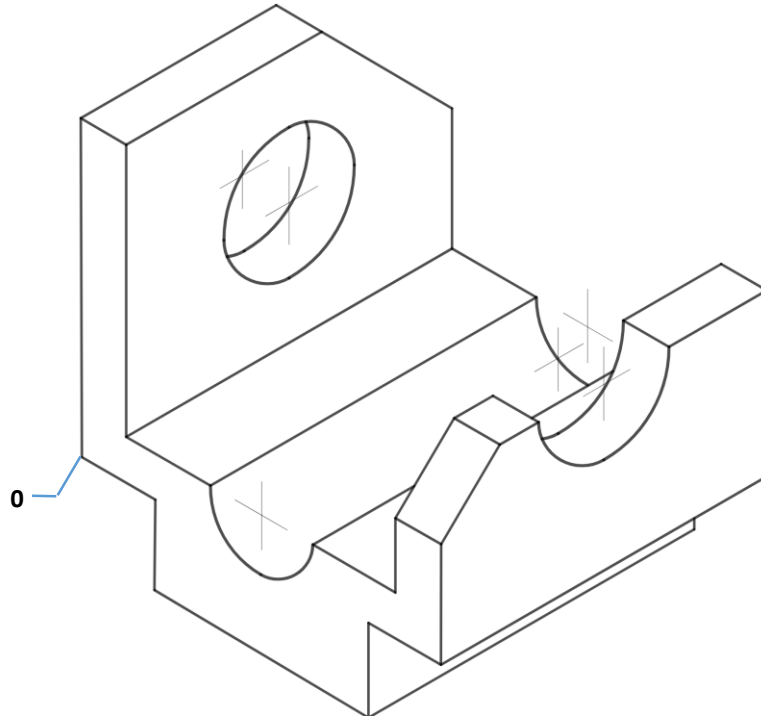
- Represente el producto a escala natural indicando claramente los centros y los puntos de tangencia.
- Todas las construcciones geométricas necesarias para realizar el dibujo deberán estar correctamente indicadas y trazadas.



EJERCICIO 3.- (2,5 puntos)

Un taller necesita construir la pieza que se adjunta para lo que precisa sus vistas y sus medidas. La pieza se presenta a escala natural.

- Dibuje las vistas diédricas (sistema europeo) del modelo presentado a escala 1:1 sin tener en cuenta el coeficiente de reducción. Acótelas conforme a norma. Dichas vistas serán únicamente las necesarias para definir la pieza.

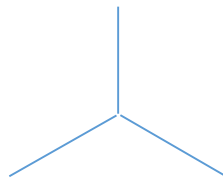
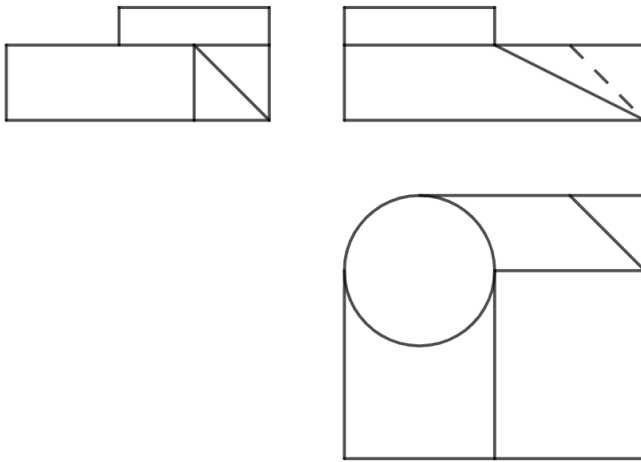


0

EJERCICIO 4.- (2,5 puntos)

A un estudio de diseño se le dan las vistas de una pieza, parte del mecanismo de un robot aspirador.

- Dibuje la pieza en perspectiva isométrica a escala 5/3. No es necesario aplicar el coeficiente de reducción.
- Dibuje igualmente la escala gráfica.



COORDINACIÓN: Servicio de Ordenación Académica y Evaluación Educativa.

EDICIÓN: Consejería de Educación. Dirección General de Inclusión Educativa y Ordenación.

IMPRESIÓN: DL. AS-00112-2024

COPYRIGHT: 2024 Consejería de Educación. Dirección General de Inclusión Educativa y Ordenación. Todos los derechos reservados. La reproducción de fragmentos de los documentos que se utilizan en las diferentes pruebas de acceso a los ciclos formativos de grado medio y de grado superior de formación profesional correspondientes al curso 2023- 2024, se acoge a lo establecido en el artículo 32 (citas y reseñas) del Real Decreto Legislativo 1/1996 de 12 de abril, modificado por la Ley 23/2006, de 7 de julio, "Cita e ilustración de la enseñanza", puesto que "se trata de obras de naturaleza escrita, sonora o audiovisual que han sido extraídas de documentos ya divulgados por vía comercial o por Internet, se hace a título de cita, análisis o comentario crítico y se utilizan solamente con fines docentes". Estos materiales tienen fines exclusivamente educativos, se realizan sin ánimo de lucro y se distribuyen gratuitamente a todas las sedes de realización de las pruebas de acceso en el Principado de Asturias.